

MODELO	POTENCIA		VOLTAJE	FRECUENCIA	FACTOR DE POTENCIA	AMPERAJE
	PRIME	STAND BY				
MP-82	74 Kw/93 KVA	83 Kw/104 KVA	220V	60Hz	0.8	273 A
MP-82	68 Kw/85 KVA	74 Kw/93 KVA	380V	60Hz	0.8	141 A
MP-82Q	65 Kw/82 KVA	71 Kw/89 KVA	380V	50Hz	0.8	135 A



GRUPO ELECTRÓNICO INSONORO



GRUPO ELECTRÓNICO ABIERTO

* Nota: Imágenes referenciales, pueden variar dependiendo de los accesorios

Datos Técnicos

Grupo Electrónico

Modelo	MP-82	
Motor	Perkins 1104A-44TG2	
Alternador	STAMFORD UCI 224G	
Módulo de control	Electrónico	
Fases	Trifásico	
Tanque combust. abierto/insonoro	45 Galones / 59 Galones	
Sistema Eléctrico	12V.	
Frecuencia	60Hz	50Hz
Radiador flujo aire	111 m ³ /min	89 m ³ /min
Combustión flujo aire	6.50 m ³ /min	5.14 m ³ /min
Gases de escape flujo	15.85 m ³ /min	13.30 m ³ /min
Temperatura gases escape	560°C	580°C

Nivel de Ruido G.E.	Máximo	Ambiente
Insonoro @ 7m	71 +/- 2 dBA	54 dBA

Motor

Número de cilindros	4 En Línea
Sistema de Gobernación	Mecánica
Ciclo	4 Tiempos
Aspiración	Turbocargador
Combustible	Diesel
Sist. Combustión	Inyección directa
Sist. Enfriamiento	Agua
Diámetro pistón	105.00 mm
Desplazamiento pistón	127.00 mm
Capacidad	4410cc
Relación compresión	17.25:1.
Cap. Sist. Lubricación	8.00 litros
Cap. Sist. Refrigeración	13.00 litros

Consumo de Combustible

Velocidad del motor	1800 RPM	1500 RPM
	l/h	l/h
Potencia Stand by (2)	24.40	20.50
Potencia Prime (1)	22.30	18.70
75% Potencia Prime (1)	16.90	14.00
50% Potencia Prime (1)	11.90	9.70

Alternador

Aislamiento	Clase "H"
Sistema de excitación	Propia
Tarjeta reguladora voltaje	SX460 +/- 1.0%
Grado de Protección	IP 23

Normas Técnicas

Motor :	ISO 3046, BS 5514, DIN 6271
Alternador :	UTF NFC 51-111-105-110 IEC 34-1, BS 5000 4999 NEMA MG 21, VDE 0530
Grupo Electrónico :	ISO 8528

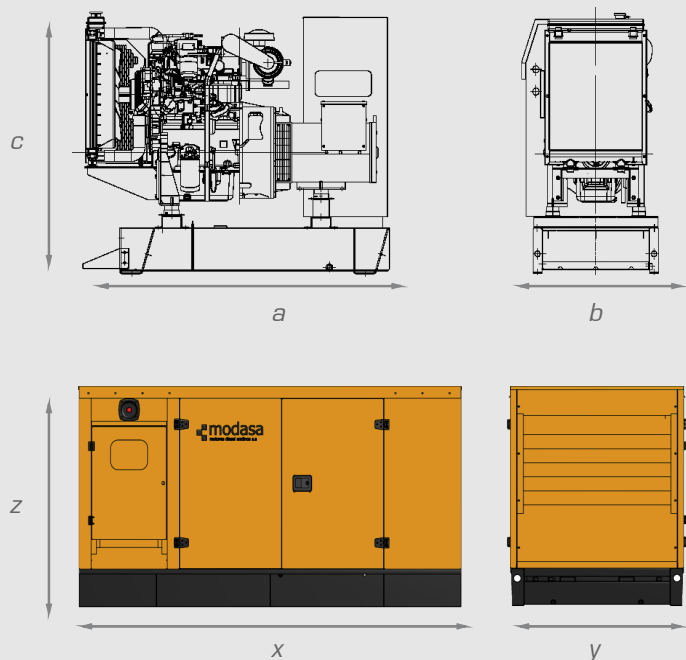
(1) Potencia Prime: Potencia disponible con carga variable durante un número ilimitado de horas al año (ISO8528-1). Acepta sobrecargas de 10% más d e la potencia por una hora cada 12 horas.

(2) Potencia Stand By: Potencia disponible con carga variable para el caso en que la red comercial falle. No acepta sobrecargas (ISO8528-3); tiene un límite de uso de 500 horas anuales o 300 horas continuas.



Dimensiones

Dimensiones y Pesos	a	b	c	Peso	Ø Esc.
	1850 mm	770 mm	1369 mm	1060 Kg	3"
Dimensiones y Pesos	x	y	z	Peso	Ø Esc.
	2650 mm	1081 mm	1320 mm	1470 Kg	3"



Tablero de Control



Equipado con módulo de control digital electrónico de última generación, permite el arranque, control, protección y parada del grupo electrógeno en los modos manual y automático.

Mediciones con caracteres alfa numéricos a visualizar en la pantalla digital:

- Nivel de combustible en porcentaje
- Temperatura de refrigerante.
- Presión de aceite.
- Horas de operación.
- Voltaje de batería.
- Velocidad de giro.
- Frecuencia.
- Corriente de las tres fases L1, L2, L3.
- Voltaje de las tres fases L - L y L - N.

Opcionales

- PMG.
- Potenciómetro remoto de velocidad o voltaje.
- Diversos voltajes.
- Cargador de batería.
- Tablero secuencial.
- Tablero de transferencia automática.
- Gobernación electrónica.
- Resistencia deshumedecedora del alternador.
- Calentador de agua de monoblock.
- Silenciador Residencial, crítico. (incluido en GE insonoro)

Protecciones:

- Diagnóstico CAN.
- Falla por sobrecarga.
- Falla para alcanzar frecuencia de carga.
- Falla para alcanzar voltaje de carga.
- Parada de emergencia.
- Bajo / Alto voltaje de batería.
- Bajo/Alto voltaje del generador.
- Baja/Alta velocidad.
- Alta temperatura del motor.
- Baja presión de aceite.
- Falla de paro.
- Falla de arranque.

M: Modasa / P: Motor Perkins / 82 : Potencia referencial del G.E. / Q: 50 Hz 1500 RPM / I: Insonoro / M: Monofásico

Ventas Nacionales y Alquiler: (591-3) 364-2299 - 364-9796
 Oficina: Av. Virgen de Cotoca 2305
 (Entre el 2do y 3er anillo) Santa Cruz - Bolivia
 email: info@imunchen.com
 www.corporacionmunchen.com

corporación
münchen