

MODELO	POTENCIA		VOLTAJE	FRECUENCIA	FACTOR DE POTENCIA	AMPERAJE
	PRIME	STAND BY				
MP-60	56 Kw/70 KVA	60 Kw/75 KVA	220V	60Hz	0.8	197 A
MP-60	49 Kw/62 KVA	53 Kw/67 KVA	380V	60Hz	0.8	101 A
MP-60Q	48 Kw/60 KVA	50 Kw/63 KVA	380V	50Hz	0.8	95 A



GRUPO ELECTRÓNICO INSONORO



GRUPO ELECTRÓNICO ABIERTO

\* Nota: Imágenes referenciales, pueden variar dependiendo de los accesorios

## Datos Técnicos

### Grupo Electrónico

Modelo	MP-60	
Motor	Perkins 1103A-33TG2	
Alternador	STAMFORD UCI 224E	
Módulo de control	Electrónico	
Fases	Trifásico	
Tanque combust. abierto/insonoro	45 Galones / 49 Galones	
Sistema Eléctrico	12V.	
Frecuencia	60Hz	50Hz
Radiador flujo aire	111 m <sup>3</sup> /min	89 m <sup>3</sup> /min
Combustión flujo aire	4.90 m <sup>3</sup> /min	3.90 m <sup>3</sup> /min
Gases de escape flujo	12.50 m <sup>3</sup> /min	10.40 m <sup>3</sup> /min
Temperatura gases escape	564°C	571°C

Nivel de Ruido G.E.	Máximo	Ambiente
Insonoro @ 7m	69 +/- 2 dBA	54 dBA

### Motor

Número de cilindros	3 En Línea
Sistema de Gobernación	Mecánica
Ciclo	4 Tiempos
Aspiración	Turbocargador
Combustible	Diesel
Sist. Combustión	Inyección directa
Sist. Enfriamiento	Agua
Diámetro pistón	105.00 mm
Desplazamiento pistón	127.00 mm
Capacidad	3300cc
Relación compresión	17.25:1
Cap. Sist. Lubricación	8.30 litros
Cap. Sist. Refrigeración	10.20 litros

### Consumo de Combustible

Velocidad del motor	1800 RPM	1500 RPM
	l/h	l/h
Potencia Stand by (2)	18.20	15.40
Potencia Prime (1)	16.60	13.90
75% Potencia Prime (1)	12.50	10.40
50% Potencia Prime (1)	8.80	7.20

### Alternador

Aislamiento	Clase "H"
Sistema de excitación	Propia
Tarjeta reguladora voltaje	SX460 +/- 1.0%
Grado de Protección	IP 23

### Normas Técnicas

Motor :	ISO 3046, BS 5514, DIN 6271
Alternador :	UTF NFC 51-111-105-110 IEC 34-1, BS 5000 4999 NEMA MG 21, VDE 0530
Grupo Electrónico :	ISO 8528

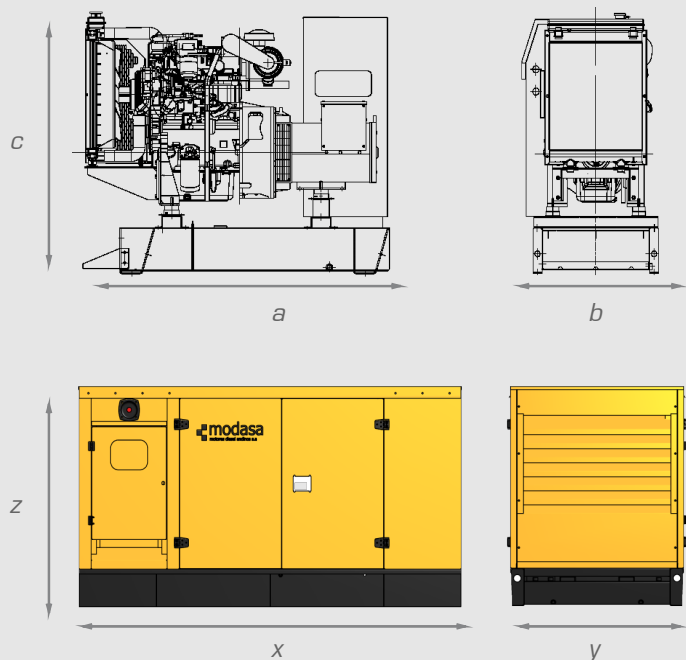
(1) Potencia Prime: Potencia disponible con carga variable durante un número ilimitado de horas al año (ISO8528-1). Acepta sobrecargas de 10% más d e la potencia por una hora cada 12 horas.

(2) Potencia Stand By: Potencia disponible con carga variable para el caso en que la red comercial falle. No acepta sobrecargas (ISO8528-3); tiene un límite de uso de 500 horas anuales o 300 horas continuas.



## Dimensiones

Dimensiones y Pesos	a	b	c	Peso	Ø Esc.
	1850 mm	770 mm	1369 mm	870 Kg	2"
Dimensiones y Pesos	x	y	z	Peso	Ø Esc.
	2325 mm	1081 mm	1320 mm	1300 Kg	3"



## Tablero de Control



Equipado con módulo de control digital electrónico de última generación, permite el arranque, control, protección y parada del grupo electrógeno en los modos manual y automático.

Mediciones con caracteres alfa numéricos a visualizar en la pantalla digital:

- Nivel de combustible en porcentaje
- Temperatura de refrigerante.
- Presión de aceite.
- Horas de operación.
- Voltaje de batería.
- Velocidad de giro.
- Frecuencia.
- Corriente de las tres fases L1, L2, L3.
- Voltaje de las tres fases L - L y L - N.

## Opcionales

- PMG.
- Potenciómetro remoto de velocidad o voltaje.
- Diversos voltajes.
- Cargador de batería.
- Tablero secuencial.
- Tablero de transferencia automática.
- Gobernación electrónica.
- Resistencia deshumedecedora del alternador.
- Calentador de agua de monoblock.
- Silenciador Residencial, crítico. (incluido en GE insonoro)

### Protecciones:

- Diagnóstico CAN.
- Falla por sobrecarga.
- Falla para alcanzar frecuencia de carga.
- Falla para alcanzar voltaje de carga.
- Parada de emergencia.
- Bajo / Alto voltaje de batería.
- Bajo/Alto voltaje del generador.
- Baja/Alta velocidad.
- Alta temperatura del motor.
- Baja presión de aceite.
- Falla de paro.
- Falla de arranque.

M: Modasa / P: Motor Perkins / 60: Potencia referencial del G.E. / Q: 50 Hz 1500 RPM / I: Insonoro / M: Monofásico

Ventas Nacionales y Alquiler: (591-3) 364-2299 - 364-9796  
 Oficina: Av. Virgen de Cotoca 2305  
 (Entre el 2do y 3er anillo) Santa Cruz - Bolivia  
 email: info@imunchen.com  
 www.corporacionmunchen.com

corporación  
**münchen**